

МЕЖРЕГИОНАЛЬНЫЙ КОНКУРС ТВОРЧЕСКИХ И ИССЛЕДОВАТЕЛЬСКИХ РАБОТ «КОРАБЕЛЫ»

Викторина

БЛАНК ЗАДАНИЙ

для возрастной категории 10-14 лет

Все ответы должны быть занесены в бланк ответов.

(Каждый правильный ответ - 1 балл)

I. Соотнесите название плавательного средства и его описание.

Название	Описание
1. Плот	А. Плоскодонная лодка, чаще используемая рыбаками и для перевозки небольших грузов.
2. Коракл	Б. Удлиненный узкий корабль с завышенными носом и кормой, используемый как торговый и военный флот.
3. Бирема	В. Лодка, напоминающая половину скорлупы грецкого ореха, легко переносимая на спине.
4. Джонка	Г. Плавающий помост.
5. Сампан	Д. Военный корабль с двухрядным расположением весел.
6. Лангскип	Е. Лодка с полностью задраенными парусами и рулём, расположенным в отверстии.

II. Расшифруйте высказывание знаменитого русского флотоводца, запишите его в бланк ответа и укажите ФИО автора.

13	1	19	17	15	18	6	18	19	29	4	12	1	3
14	28	10	5	3	9	4	1	19	6	12	29	14	1
3	15	6	14	14	15	13	11	15	17	1	2	12	6

Ключ

А	Б	В	Г	Д	Е	Ж	З
1	2	3	4	5	6	7	8
И	Й	К	Л	М	Н	О	П
9	10	11	12	13	14	15	16
Р	С	Т	У	Ф	Х	Ц	Ч
17	18	19	20	21	22	23	24
Ш	Щ	Ъ	Ы	Ь	Э	Ю	Я
25	26	27	28	29	30	31	32

III. Выберите верный вариант ответа.

1. Что не является основным двигателем судна (возможно несколько вариантов):

- А) гребной винт, Б) весло, В) якорь, Г) парус,
Д) киль, Е) штурвал, Ж) воздушный винт.

2. Под чьим командованием прошла первая кругосветная антарктическая экспедиция:

- А) Х. и Д. Лаптевы; Б) И. Крузенштерн и Ю. Лисянский;
В) Ф. Беллинсгаузен и М. Лазарев.

3. Организатор первой экспедиции и исследования Камчатки:

- А) В. Беринг; Б) Василий Головин; В) Афанасий Никитин.

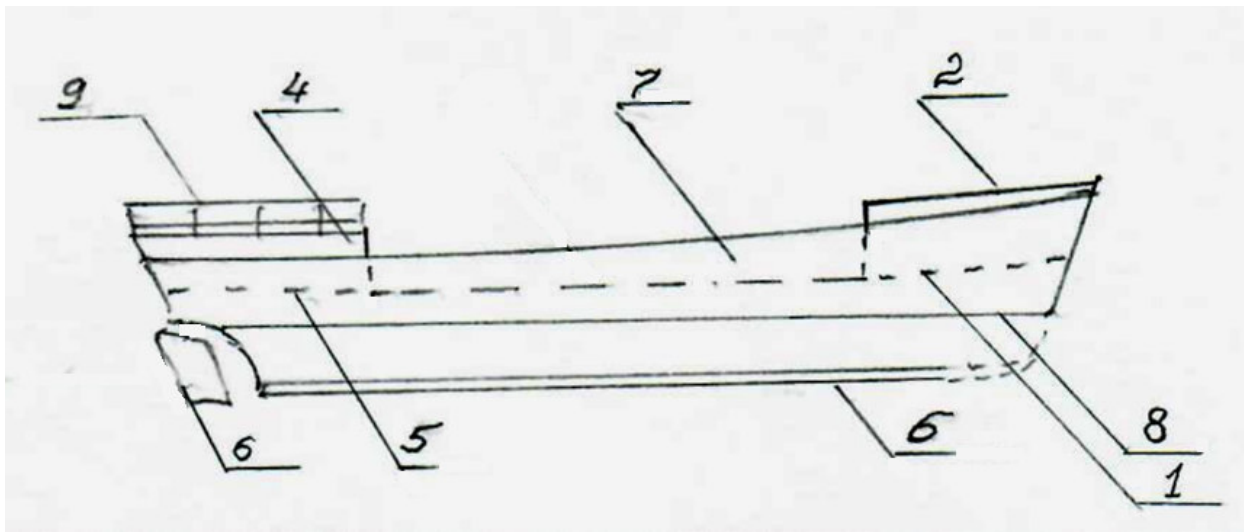
4. Название пароходного общества, принадлежащего купцам Меркульевым:

- А) «Паровоз»; Б) «Пароход»; В) «Самолет».

5. Остров, на котором была построена первая пристань со складами в Астрахани:

- А) Пролетарский; Б) Четыре Бугра; В) Заячий.

IV. Подпишите названия частей корпуса судна в соответствии с цифровыми указателями.



МЕЖРЕГИОНАЛЬНЫЙ КОНКУРС ТВОРЧЕСКИХ И ИССЛЕДОВАТЕЛЬСКИХ РАБОТ «КОРАБЕЛЫ»

Викторина

БЛАНК ОТВЕТОВ

для возрастной категории 10-14 лет

Все ответы должны быть занесены в бланк ответов.

(Каждый правильный ответ - 1 балл)

ФИО

--

Название школы

Класс

--	--

I. Соотнесите название плавательного средства и его описание.

№ ЗАДАНИЯ	1.	2.	3.	4.	5.	6.
ОТВЕТ						

II. Расшифруйте высказывание знаменитого русского флотоводца, запишите его в бланк ответа и укажите ФИО автора.

Высказывание:

ФИО автора

III. Выберите верный вариант ответа.

№ ЗАДАНИЯ	1.	2.	3.	4.	5.
ОТВЕТ					

IV. Подпишите названия частей корпуса судна в соответствии с цифровыми указателями.

1. _____
2. _____
3. _____
4. _____
5. _____
6. _____
7. _____
8. _____
9. _____